

万吨 38 500 t 波士顿半宽油船锚泊系统设计

张洪流 罗俊炎
(广船国际船舶设计公司)

摘要: 关于 38 000 t 波士顿半宽油船锚泊系统的设计条件、设计构想及设计方案。

关键词: 锚 锚链筒 锚泊系统设计

1 前言

38 000 t 波士顿半宽油船是我公司自主开发的成品油轮, 该船集我公司主打产品 35 000 t 成品油船和 38 000 t 成品油船的很多优点, 本船入挪威 DNV 船级社。锚泊设计从来就是一大难题, 本文主要对该船的锚泊系统进行详细地论证, 以便为今后的船的该系统设计起抛砖引玉的作用。

本船主尺度:

总长	182.86 m
垂线间长	174.5 m
型宽	27.4 m
型深	16.8 m
结构吃水	11.6 m
干舷	5.2 m
型排水	47 917.6 t

2 设计条件

2.1 型线图

本船主要在 35 000 t 成品油轮基础上增加了舱容和性价比等, 由图 1 中型线图可看出该船首部线形变化较大, 对锚系布置提出了较高的要求。

2.2 舾装数计算

根据 DNV 规范计算出舾装数为:

$$N = \Delta^{\frac{2}{3}} + 2Bh + \frac{A}{10} = 2 488.2$$

根据舾装数确定锚的质量及锚链直径分别为: 锚质量 7 350 kg, 锚链直径, 66 mm。

2.3 规格书的要求

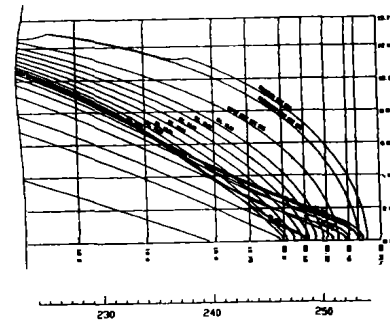
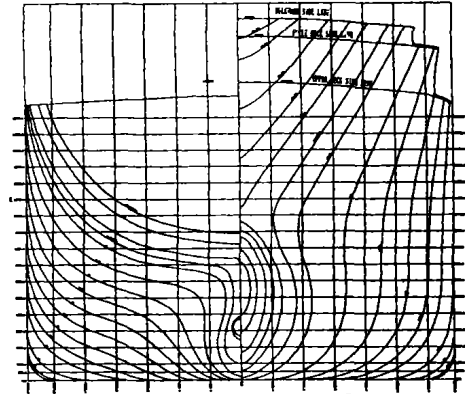


图 1 38 500 t 油船线型图

(船东要求在规范基础上加大一档)。

锚: 2 个 5 850 kg、AC-14 的大抓力锚 (该锚具有破土深度大, 抓力大, 锚爪外型简洁, 制造简单、起锚倒土干净)。

锚链: DNV K3 级 $\Phi 68$ 有档电焊锚链, 总长 632.5 m, 共 23 节, 每节 27.5 m, 左 12 节、右 11 节。

系泊索: 6 条破断力为 481 kN、 $\Phi 30$ 的钢丝绳。

锚机: 68 mm K3/118 kN 锚机。

锚泊设计中锚链筒位置的选定是一个较为复杂的问题, 在设计过程中应该充分先考虑其几个重要参数, 根据设计经验, 锚链舱设计要求、总布置图及舱室划分要求初定锚链筒的位置为 b , FR238, $Y = \pm 2500$ mm, 再初定锚机与船中夹角 $\alpha = 26^\circ$, 作出 $X-X'$, 如图 2。

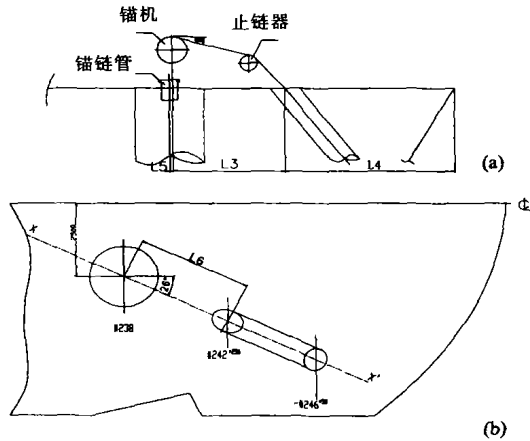


图 2 首锚设备布置图

须满足以下条件:

- ① 锚拉起收藏后要尽量高于满载水线 2 m 以上;
- ② 锚链筒尽量不要穿过两层甲板, 外型美观;
- ③ 抛锚时, 能依靠锚自身的重量, 毫无阻碍地从锚链筒抛出;
- ④ 起锚时, 在锚链的拉力作用下, 锚杆能顺利的拉入锚链筒, 而不受阻碍。且锚杆拉进锚链筒后锚爪应紧贴外板或锚唇;
- ⑤ 锚链筒应有充分的长度, 应该容纳全部锚杆, 并且要使首只肯特环位于止链器的后端;
- ⑥ 锚链筒的设计要满足船舶纵倾 2% L_{pp} (两柱间长) 和横倾 1° 时锚收放都不碰到外板, 且在此条件下的回转半径要与球鼻首约有 100 mm 以上的间隙。

6

4 设计

4.1 锚设备的布置

在设计过程中应该充分考虑锚泊系统中的几个重要参数。

(1) 图 3 中 β 角, 不仅对抛锚有影响, 而且对锚在收藏位置时离开水线的高度有很大影响, 对大抓力锚, 一般取 $35^\circ \sim 40^\circ$ 。

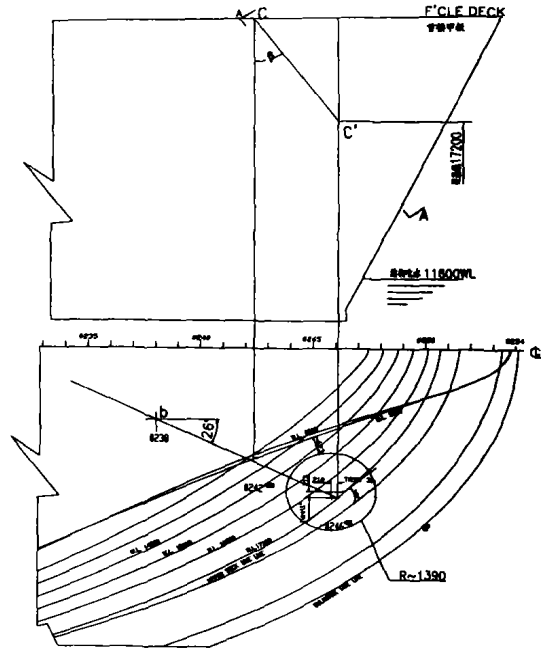


图 3 锚与球鼻首相关图

(2) 锚机的夹角, 此角度越小, 起抛锚的阻力也越小。

(3) 图 2 中的 θ 角 (锚机链轮与止链器之连线的水平夹角) 不宜过小以免赞成抛锚困难, 按照厂家推荐角度设计。

(4) 锚链筒下口, 应尽量避免处于正常航行的首波中, 以免使航行阻力增加, 该角度应该满足船有相反的小角度横倾起锚时, 锚爪不会钩住船底壳板。

本船采用大抓力锚 AC-14, 锚爪角度最大为 35° 。

根据该船的线型特点及工作经验, 初定锚链筒出口为水线 17.2 m。 (本船是在经过

置的水线为 17.6 m 和 16.8 m 后对该船线型分析比较、综合, 决定选用 17.2 m 为最佳方案, 本文只对 17.2 m 的情况下进行论证, 其他几种方案类似。在这之中充分考虑了上述条件和图 2 中的几个参数 L3、L4, 船舶横倾、纵倾满足设计要求及锚唇的贴合状态, 和锚台锚唇制作工艺及耗材最终确定, 该过程是一个非常复杂的过程, 可利用计算机多作几个方案对上述条件进行综合比较, 得到最佳方案设计, 现做具体论证。

在这一步由我公司企业标准《抛锚装置设计方法》得到本船该系统的几个参数:

L3 要求 45d ~ 50d, 本船取 3 300 mm (d 为本船锚链直径)。

L4 要求 80d ~ 110d, 本船取 5 000 mm。

L5 按锚机厂家要求, 本船取 35 mm。

如图 2。

再在图 2 中 X-X' 上初定锚链筒上口点为 FR242 + 250, 中剖图上作出该点 C (见图 3) 这样根据型线图, 在水线半宽图上作出 17.2 m 水线, 这就与初定的 X-X' 交点 C'

就为锚链筒的下口点。同理, 在中纵剖图上作出锚链筒出口 C', 连接 C-C' 就为锚链筒在中剖图上的投影。

要得到锚链筒的真实长度和锚的贴合状况, 必须作出图 3 中的 C-C' 的剖视图, 在这即可得到该船锚链筒的实长 $L \approx 4\ 578\ \text{mm}$, 如图 4。

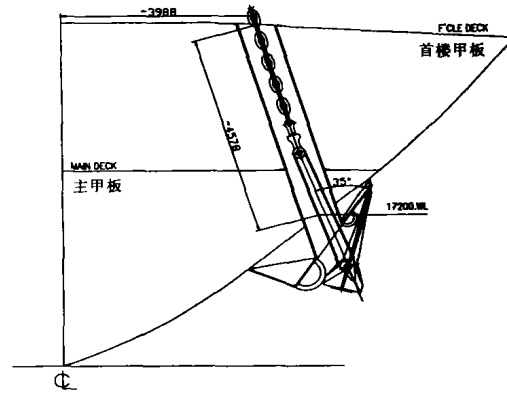


图 4 锚链筒图

4.2 锚链配置

本船根据舾装数计算书、规格书要求及 DNV 规范采用如图 5 的锚链配置。

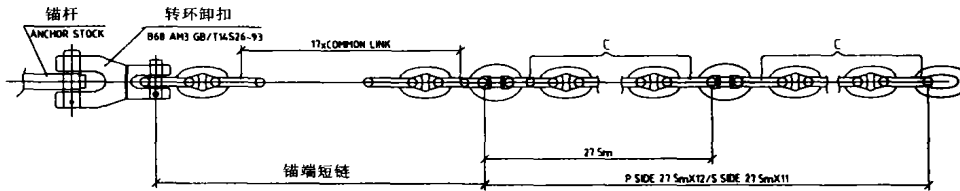


图 5 锚链配置图

4.3 锚链筒设计

锚链筒的内径: $= (10.5 \sim 9.5)d$, 本船取 715 mm。

锚链筒壁厚 t:

$t_{\text{上部}} = (0.3 \sim 0.5)d$; $t_{\text{下部}} = (0.4 \sim 0.5)d$ 。

本船统一取 28 mm。

4.4 锚唇与锚台设计

该船在上述条件成熟时, 进行合理的锚唇与锚台设计对锚泊系统起到至关重要的作用。通常, 技术规格书对本系统描述中就锚的收藏方式是采用锚穴或锚眼, 都有描述。就锚

的收藏方式来说, 有锚穴、锚眼 (即锚唇)、锚台加锚眼, 如再细分, 锚穴可分半藏式、全藏式, 开敞式; 锚眼可分大锚眼、小锚眼。其大小取决于锚爪贴合锚眼还是贴合外板或锚台板。若线型许可, 采用全藏式锚穴最好, 收藏隐蔽, 不招浪; 小锚眼虽具有省材料, 重量轻, 但对外板有碰击, 大锚眼正与小锚眼相反; 锚台 (相对偏小点) 加大锚眼, 虽能做到锚不碰外板, 但样子不美观且招浪, 固锚稍差; 而大锚台加小锚眼则可保证锚既不碰外板, 锚眼重量也轻, 特别是两锚爪贴合锚台板, 固锚四平 (下转第 31 页)

表(见图 7)打印。

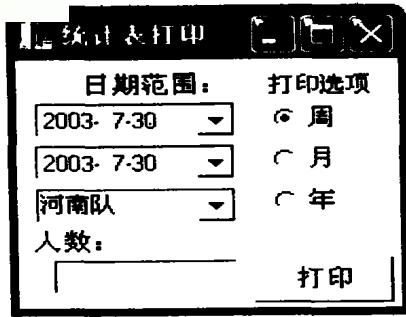


图 7 报表打印选项

为了方便报表的上报和在防止文件传递过程中的数据的难以预料的被改变, 本系统还配备了一个专门的报表阅读打印工具软件。以保证数据在传递过程中的安全性。

3.5 帮助系统

提供了一些关于系统本身使用的在线帮助。为用户熟练软件操作带来了方便。

3.6 系统退出

系统退出同时也退出了同服务器数据库系统的连接, 保证了在数据处理完毕后数据的安全。

4 系统和数据安全性保证

系统从设计一开始就考虑到了系统和数

据的安全性, 具体表现在几个方面。

(1)从数据库结构上来讲, 数据服务器系统和用户终端分离的原则, 由于网络的普遍应用使数据和终端用户分离成为可能。

(2)从数据库技术当今的发展方面, 数据服务器日常维护管理和数据备份是当前各种数据库运行的保障。它可以把数据库内容的数据拷贝副本存放于本服务器或第三方的机器系统或其它介质上。从而得到最安全的数据存放。

(3)从本软件本身的设计上, 系统本身有若干数据库输入的流水帐单和系统记录。比如每日的输入数据流水帐打印, 可以从用户方面核对是否错误输入数据、遗漏输入和重复输入。

5 取得的效果和应用前景

《涂装工时管理系统》经过不断的应用和完善, 已经取得了良好的效果。它虽然功能比较单一, 但它大大简化了繁杂枯燥的数据计算。给工时的统计带来了很大的方便。同时它的使用也为在其他专业的工时统计提供了一个良好的范例, 具有较高的实用价值。

(收稿日期: 2003-07-30)

(上接第 7 页)

八稳。综上所述本船采用了如图 4 的大锚台加小锚眼的收藏方式。

4.5 锚回转半径及该系统设计验证

根据下面算式:

$$R = \sqrt{\left(\frac{B}{2} \cos \theta + H \sin \theta\right)^2 + \left(\frac{A}{2}\right)^2} \approx 1390$$

mm, 见图 6。

考虑船舶纵倾 3° 和横倾 1° 锚收放时都不碰到外板, 且在此条件下的回转半径要与球鼻首约有 100 mm 的间隙。

纵倾 3° 条件下, $l = 210$ mm

横倾 1° 条件下, $h = 213$ mm

验证图 3 可知: 该船在上述二条件并存

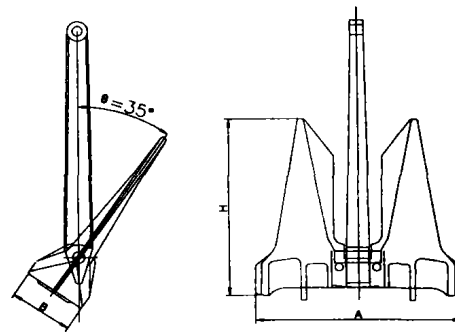


图 6 AC-14 锚外形图

时离球鼻首大约为 623 mm, 满足设计要求。

(收稿日期: 2003-09-29)