

# QM450 船舶锚链抛丸清理机的设计与应用

## Design & Application of Model QM450 Shot-Blasting Cleaning Machine for Ship Anchor Chains

青岛华青工业集团铸造机械有限公司 丁仁相  
济南二机床集团有限公司 钟海波

**摘要:**船舶锚链抛丸清理机是专门为锚链进行表面清理而研制的一种中小型抛丸清理设备,主要用于清理锚链表面氧化物及其表面附属物。与国内其它同类锚链清理设备相比,具有生产率高、钢丸与粉尘的分离质量高、清理效果好及故障率低等优点。

**关键词:**船舶锚链 抛丸清理设备 设计 应用

**Abstract:**Compared with other cleaning equipment for anchor chains, this is a medium and small type of shot-blasting cleaning machine designed for cleaning the surface of ship anchor chains, which possesses merits such as high productivity, high quality of sorting steel shot and dusts, good cleaning result and lower breakdown ratio.

QM450船舶锚链抛丸清理机是我公司根据用户提出的设备性能要求而设计制作的,它通过将无数高速运动的弹丸流抛射到锚链表面,从而清理掉锚链表面的氧化物及其表面附属物,并通过使其表面产生塑性变形而有效地提高锚链的疲劳强度及腐蚀断裂抗力。

电气控制部分等部件组成(图1)。

### 1 主要技术规格

处理锚链规格	ø60~124mm
工件运行速度	200~1500mm/min
锚链进口处工作负载	10000kg
抛丸器 数量	3台
抛丸量	3×12t/h
电机功率	3×11kW
弹丸循环系统循环量	40t/h
除尘通风量	10000m <sup>3</sup> /h
设备总功率	42.95kW

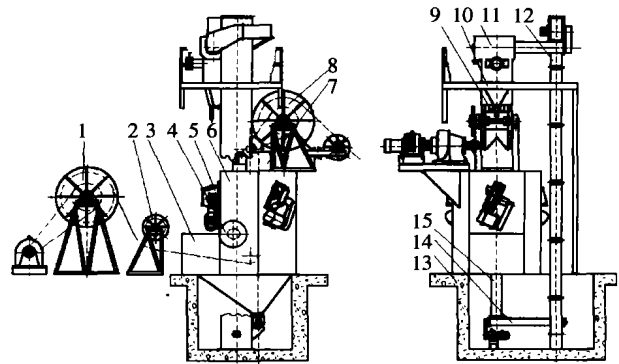


图1 QM450 船舶锚链抛丸清理机外形图

1.出口主动轮 2.出口导轮 3.下密封室 4.室内体导轮 5.抛丸器总成 6.抛丸清理室 7.上密封室 8.进口轮组 9.供丸系统 10.平台 11.分离器 12.提升机 13.地基 14.螺旋输送机 15.弹丸收集系统

### 2 主要组成及结构特点

船舶锚链抛丸清理机主要由抛丸清理室、密封室、提升机、分离器、螺旋输送机、抛丸器总成、弹丸收集系统、提升机平台、进出口导轮组、供丸系统、地基、除尘系统、

#### 2.1 抛丸清理室

抛丸清理室主要由钢板、槽钢焊接而成。室内体衬高锰钢板作为护板,为便于更换护板,在清理室上开有一个检修门,并装有保护开关,如检修门未关上,则抛丸器无法启动,从而保证了维修人员的人身安全。为保证对通过抛丸清理室的锚链进行一次性抛丸清理,清理室周围共布置了三台SQ033型抛丸器(图2)。为了避免弹丸飞出清理室外,在抛丸室进出口处设有密封室,并在密封室上的串口、控制卡等使用的I/O地址,以及IRQ。

收稿日期:2002—01—04

中调用的端口名不符,因而程序仍无法启动,于是我们更改端口名,重新设置了通讯参数,系统才恢复正常工作。

### 4 小结

(1)此类问题不能通过直接添加端口的方式来解决,因为这样做极易造成总线冲突,最终导致系统启动失败。

(3)配置主机适配器,确保与当前安装的适配器不产生冲突。同一个I/O地址不能被两个适配器占用。

(4)确定该适配器使用唯一的中断号(IRQ)。该适配器允许共享IRQ,而其它的适配器(如SCSI适配器、主板串口)都不允许共享IRQ。该IRQ经由主板设定。

(2)辨别当前系统安装的所有I/O适配器,包括主机

# SD975 电动永磁滚筒的设计与应用

## Design & Use of Model SD975 Electric Permanent Magnetism Barrel

青岛生建机械厂研究所 王学永

摘要: 本文介绍了电动永磁滚筒的工作原理、结构特点和使用范围。与同类产品相比, 进行了重大技术创新, 首次采用了变速传动轴承专利技术, 实现了输送与磁选一体化, 达到简化结构、改善性能、方便维修等目的。

关键词: 输送 磁选 电动永磁滚筒 设计 应用

### 1 主要技术性能

SD975电动永磁滚筒是青岛生建机械厂根据市场需求而开发的多用途电动滚筒, 广泛应用于机械制造、冶金、矿山、化工、建材、码头、电厂、粮食等行业中。作为胶带输送机头轮, 可同时完成物料的输送与磁选或单独作为磁选机使用。

该机具有以下优点:

(1) 集电动滚筒和磁选机于一体, 同时实现胶带驱动

和物料磁选, 大大减小了设备安装空间, 省掉了笨重而价格昂贵的除铁器, 提高了物料分选质量。

(2) 减速装置首次采用变速传动轴承专利技术, 传动效率高达90%以上, 传动比大, 传动链缩短, 达到了简化变速机构的目的, 且传动平稳、噪声小、寿命长, 抗过载能力强。

(3) 外形和连接尺寸完全符合DT2带式输送机电动滚筒设计要求。

(4) 采用风冷式结构, 通过计算机优化设计, 冷却效率高。

收稿日期: 2002-03-21

各设有多道橡胶密封帘及尼龙丝密封帘。

### 2.2 丸料循环分离系统

丸料循环分离系统包含以下各功能部件: 提升机、分离器、螺旋输送机、丸料控制系统、抛丸器总成等。

从斗式提升机提升的丸渣混合物, 经螺旋分离器分离, 沿分离器全长均布。通过分离器重锤的调节, 混合物呈流幕状均匀分布, 合格弹丸进入丸料仓。丸料仓的弹丸经供丸闸门进入抛丸器, 抛丸后的丸渣混合物经清理室、螺旋输送机进入提升机, 再被提升至分离器进行分离, 依次循环使用。

### 2.3 除尘系统

除尘系统由布袋式除尘器、离心式高压风机、除尘器电机、管道等组成。

通过高压离心风机抽风使室内形成一定负压, 使工作时产生的粉尘不向室外飘逸, 从而使设备周围的粉尘浓度不大于 $10\text{mg}/\text{m}^3$ , 达到了国家规定的环保指标。

### 2.4 锚链输送系统

锚链输送系统包括进口轮组、室内导轮、出口导轮、出口主动轮四部分, 锚链运行采用调速电机驱动。锚链的进口、出口主动导轮均备有调速装置以保证锚链进出运行同步, 并且运行速度在 $200\sim 1500\text{mm}/\text{min}$ 可调。锚

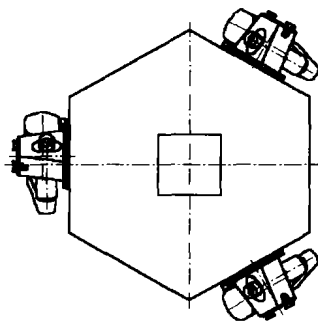


图2 抛丸器布置图

链进口外侧有一被动轮, 以引导待清理的锚链, 各导轮中心均在同一直线上, 避免锚链运行时发生错位。

### 2.5 电器系统

本机电气系统采用PLC集中控制, 既能实现自动控制, 又能手动单独控制。

### 3 QM450 锚链抛丸清理机工作过程

待清理的锚链经过吊装置于进口处, 由进口轮组经上密封室送至清理室中, 高效悬臂离心式抛丸器将弹丸高速抛射到被清理工件表面, 对工件进行冲击、刮削, 以清除工件表面的氧化物及其他附属物, 抛丸清理后, 锚链被室内导轮连续送出, 经过下密封室、出口导轮被出口主动轮送出卸料。

整个工艺流程如下: 吊车吊装→进口轮组→上密封室→抛丸清理→室内导轮→下密封室→出口导轮→出口主动轮

### 4 结论

(1) 该设备用于对锚链的一次性抛丸清理, 其主要技术性能达到了国内同类设备较先进的水平, 并获得国家专利权(专利号: ZL 99 2 21554.4)。

(2) 该设备功率消耗较低, 节能效果好。室外粉尘排放浓度小于 $10\text{mg}/\text{m}^3$ , 达到了国家规定的环保指标。

(3) 该设备通过用户的连续使用, 技术性能稳定, 故障率较低, 使用可靠, 能够满足大批量连续生产的要求。