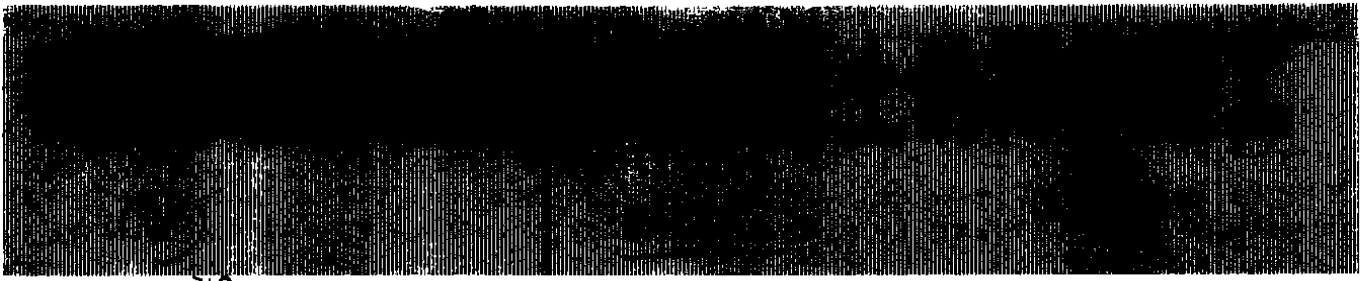


船舶系、船柱埋件、浮筒、同步施工

专题研究



32-34

三峡大坝永久船闸系船柱是保证船只在闸室内接近 25 m 高程范围内自由升降的重要安全设施。浮式系船柱的结构详见图 1。浮筒随闸室水位的升降而沿着系船柱导轨(6#)上下运动,船只的缆绳系紧在系船柱的护缆上。系船柱埋件包括导轨(6#)与护角(7#)、浮筒上的纵向导轮(2#、3#)及横向导轮(4#、5#)直接在导轨的正面和侧面滚动升降;而船只的缆绳在系船柱护角表面滑动升降。因此系船柱埋件(6#及7#)的安装质量十分重要,一旦系缚船只的浮筒与导轨发生卡阻,船只在闸室内升降过程就有倾覆的危险。导轨与护角的安装精度要求较高,其垂直度误差应小于 1/2000 全部埋件的高度,且不能超过 10 mm。系船柱导轨的跨距误差为 1344^{mm}。为了保证船只在升降过程平稳上下,要求导轨及护角的安装,在其接头处不能大于 1.0 mm 的错边。

组成系船柱埋件的导轨及护角其所处部位为船闸闸墙体大体积浇筑块,由于系船柱导轨所处空间窄小,很难预留二期混凝土。因此,目前正在三峡永久船安装施工及过去葛洲坝三个船闸前期的系船柱埋件施工中都采用很不利于金属结构安装的一期混凝土施工安装方法。三峡永久船闸工程量浩大,按南、北双线五级船闸计算,如按每一闸室有 24 套系船柱埋件计,总数将多达 288 套,安装总工程量将超过 4 000 t。如果采用传统的施工方法将系船柱导轨与护角安装调整加固后再浇筑混凝土,那么既费钢材又延长工期,并无法保证工程质量。因此研究一种科学的系船柱导轨及护角的施工方法将是加快三峡永久船闸混凝土浇筑与系船柱金结安装速度并可节约大量加固钢材的有利途径。

1 船闸系船柱埋件一期混凝土传统施工方法弊病

水利水电工程施工中水工结构埋件设计及钢闸门门轨安装一般都采用二期混凝土施工。即在浇筑大体积混凝土坝体同时,在埋设件及闸门门轨部位预留安装空间,并在已浇筑坝体内预先插入钢筋或锚板,作为在埋设件及闸门门轨调正加固时的基础结构,金属结构埋设件与混凝土非同步二期混凝土施工方法对金属结构埋设件的安装质量是可以保证的。但在船闸系船柱埋件特定安装部位,由于系船柱安装部位闸墙面积小,且因形状特殊只能采取一期混凝土安装施工。即在浇筑闸墙大体积混凝土时,系船柱埋件要同时进行安装。由于安装时没有系船柱预埋件预留槽和仅能布置小量的加固件,所以系船柱安装时要花费很多加固件钢材。一般系船柱埋件的制作长度为 3 m,其安装加固方法如图 2 所示。当待装的系船柱导轨及护角安装调整达到设计要求后,每根导轨用图 2 中所示 3 根角钢在两个方向加固,两根导轨总的加固长度为 24 m;护角由于位置在系船柱孔口的尖角处,无法在闸墙外侧加固,只能在内侧与系船柱孔口相切方向斜向加固,总的加固长度为 16 m。所以如按过去葛洲坝船闸系船柱早期施工的加固方法统计即每安装 3 m 系船柱埋件至少要加固钢材 40 m,约 287 kg。这些加固钢材将来随混凝土浇筑留在闸墙内,每节系船柱埋件即 3 m 长的 2 根,导轨和 2 根护角总重为 1 300 kg,而所用加固钢材约为安装系船柱埋件总量的 25% 左右。大量的加固钢材浇筑到混凝土闸墙中浪费掉,同量这种施工方法由于下层系船柱埋件安装时要占用吊装起重设备的时间较长。当上层系船柱埋件安装后,由于加固的构件较多,而且占有闸墙很大的浇筑空间,在混凝土浇筑时很容易碰撞系船柱埋件使之变形,并导致大量的安装返修工作。据葛洲坝 2 号、

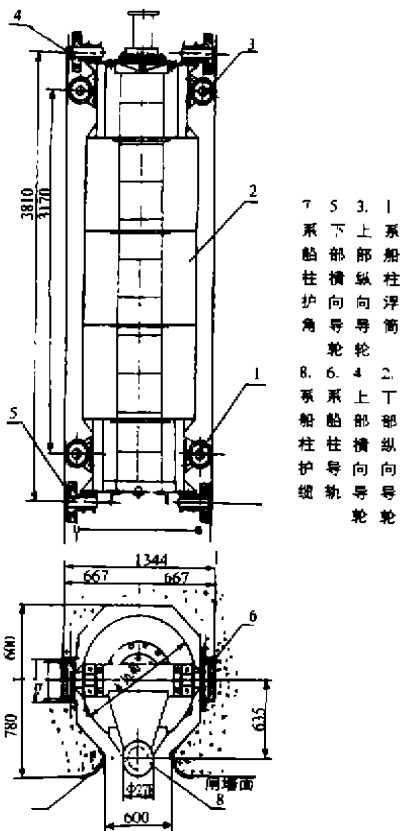


图 1 三峡永久船闸浮式系船柱及埋件布置图

3号船闸系船柱在安装初期的统计,每一个系船柱孔从底部到顶部40m高程范围内大约约有4分段系船柱埋件,平均每孔都会遇到不同程度的吊钩碰撞加固构件而重新安装调整系船柱埋件的返修处理。

因此,船闸系船柱埋件在这种特殊部位施工如采用传统的一期混凝土施工安装法,不仅要消耗大量的加固钢材并占用较长的机械台班;同时,影响混凝土浇筑进度,因在浇筑施工中间要进行系船柱埋件安装,安装一对3m的系船柱导轨及护角至少要3~4天时间,尚有不间断的返修处理时间,据统计安装一个系船柱孔的埋件至少要延迟1.5个月浇筑计划工期,所以这种施工方法并不适用于三峡永久船闸数量如此巨大的系船柱埋件施工。

2 船闸系船柱埋件一期混凝土安装施工方法探索

葛洲坝工程共有三座船闸,其中二号船闸首先安装施工,其闸室尺寸与系船柱孔尺寸基本上与正在建设中的三峡永久船闸同类。因此葛洲坝船闸系船柱埋件施工中的经验可以作为三峡船闸系船柱埋件安装施工中参考与借鉴。

葛洲坝2号船闸为了满足1981年通航要求,船闸的闸墙在混凝土浇筑初期工期很紧张,在浇筑混凝土施工中按上述图2所示方法等待系船柱埋件安装,浇筑和安装施工工期不能达到预期目标,而且施工成本很高。当时安装与土建施工专业人员共同探索了闸墙浇筑与系船柱埋件安装基本达到同步施工的新方法,经反复研究设计研制了如图3所示的滑升钢模板,目的是减少浇筑前立模与系船柱导轨和护角安装的等待时间。改进后的系船柱埋件安装工序为首先进行系船柱导轨与护角安装,利用导轨及护角上的安装连接板(9#)将被安装的系船柱埋件与下层混凝土中已安装调整好的系船柱埋件进行安装连接。然后用起重机械将滑升模板(3#)吊升3m,使其上升到与已安装的系船柱埋件同样高度,再利用滑升模板上的模板调整螺杆(12#)将滑升模板的前、后段模板(4#与5#)分别调整到系船柱孔要求的控制尺寸。由于滑升模板的设计高度为3.5m,吊升3.0m后剩余0.5m,高度仍在原已浇筑的系船柱孔口内,用滑升模板的调整螺杆压紧在已浇筑混凝土面上,即可达到支承并固定滑升模板的作用。同时利用滑升模板上的调整螺杆,将滑升模板上的前、后段模板分别顶靠在已安装调整好的系船柱导轨及护角上,如有间隙可用软垫料塞填其缝隙。当系船柱埋件与混凝土浇筑模板都已调整到规定尺寸后,再次顶紧滑升模板上各调整螺杆与导轨安装的拉紧器(11#)后即可浇筑混凝土,待混凝土浇筑到初凝约7~8天后,可根据土建浇筑进度进行上一层的系船柱埋件安装与提升模板进行上面一层的混凝土浇筑准备工作。

这种新的混凝土浇筑滑升模板可将系船柱埋件安装施工与混凝土浇筑基本达到同时施工,滑升模板利用了系船柱孔的中间空间,支承外侧的浇筑模板与系船柱埋件,又可提升该滑升模板在上层混凝土浇筑时的重复利用。而系船柱导轨及护角安装仅在外侧需要一部分加固钢材,所以除了制造滑升钢模板使用钢材外,与原方案相比可节约施工安装钢材约2~3左右,此外由于采用了这种新的施工方法,每孔的系船柱埋

件安装可缩短一个月左右工期。但是这种施工方法仍要求每个闸室安装系船柱埋件时要制备24套滑升模板,在外侧还需要消耗一部分安装加固钢材。

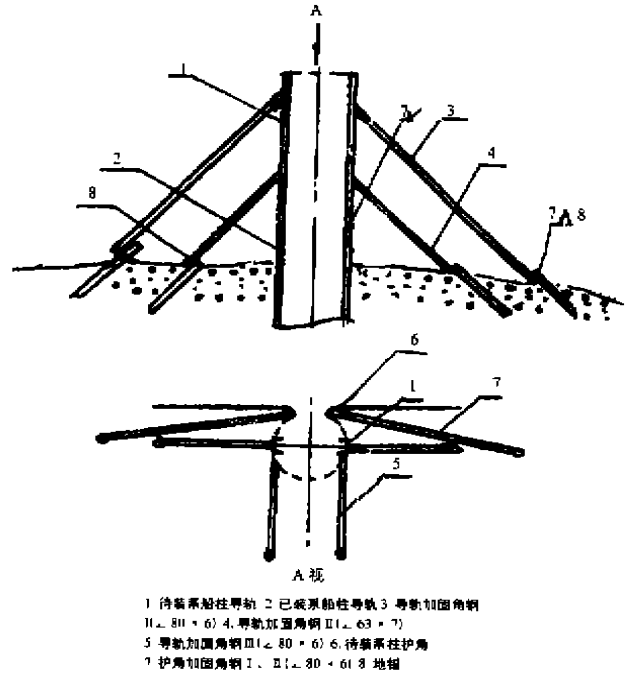


图2 船闸系船柱埋件加固方法图

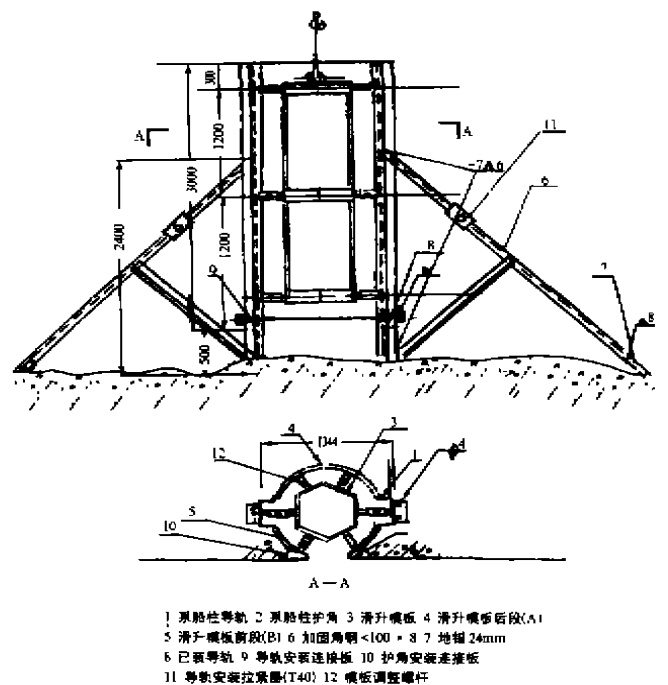


图3 船闸系船柱导轨安装滑升模板工作示意图

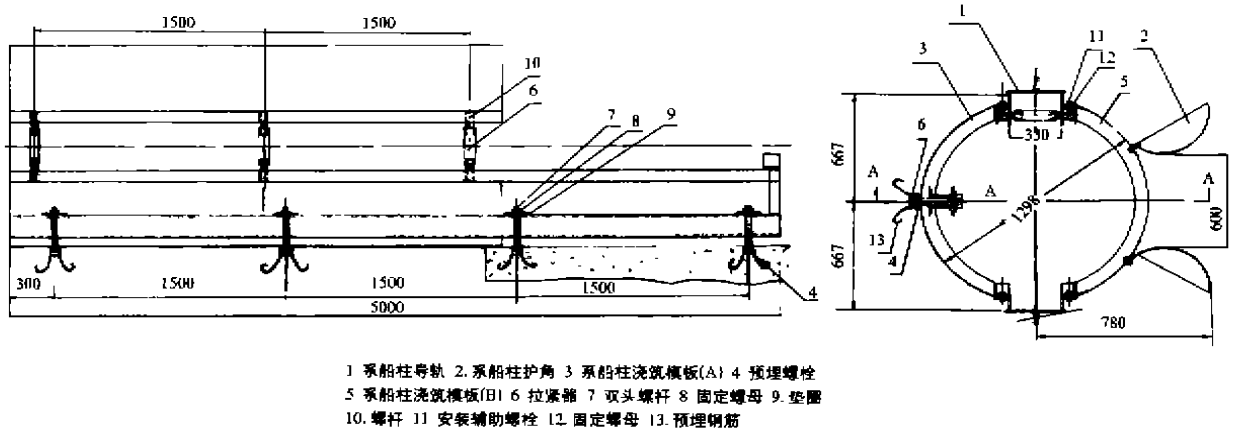
专题研究

3 三峡船闸系船柱安装与混凝土同步施工优化方案研究

经过改进的系船柱埋件安装施工与混凝土浇筑方法,与传统的系船柱埋件二期施工方法有了较大的改进,除了提高系船柱埋件与浇筑混凝土速度外,并在节约加固钢材的基础上提高了系船柱导轨及护角的安装质量,但上述的安装实践仍有不足之处,即每一孔系船柱埋件安装都要制备一套滑升钢模板。如果三峡永久船闸有四个船闸同时进行系船柱埋件安装,要准备近100套滑升钢模板,系船柱埋件安装时仍需要一部分加固钢材等缺点。在葛洲坝2号船闸系船柱埋件安装施工后期,安装专业人员与混凝土浇筑施工人员又进一步优化上述滑升钢模板,研制了如图4所示的改进钢模板。

改进的滑升钢模板是在总结原滑升钢模板中混凝土浇筑立模与系船柱导轨及护角安装尚不能完全同步施工的缺点后

改进研究的新方案。即将混凝土浇筑钢模板由原3.5m加长到5m,在浇筑底层混凝土时,按图4浇筑模板位置预留两个M24的预埋固定螺母,当开始上层混凝土立模准备时,先将浇筑模板中拉紧器(6#)松开,然后用起重机械将浇筑滑升钢模板提升3m,先用预埋螺栓(7#)将滑升模板后段A(3#)固定,然后用辅助螺栓(11#)安装调整系船柱埋件的导轨(1#)、前段模板B(5#)及护角(2#),这些部件都调整完毕后,将拉紧器顶紧,检查系船柱埋件及模板尺寸符合后即可浇筑混凝土。根据混凝土浇筑作业计划,可很方便的进行混凝土浇筑与系船柱埋件安装同步施工作业。优化改进后的滑升钢模板,靠后段模板A固定系船柱导轨,由于后段模板刚度较大,加强了系船柱导轨,前段模板再支承在系船柱导轨上,而系船柱护角利用前段模板的支承进行安装调整,使船柱埋件和浇筑模板的所有部件都有坚实的安装调整支承件。



1 系船柱导轨 2 系船柱护角 3 系船柱浇筑模板(A) 4 预埋螺栓
5 系船柱浇筑模板(B) 6 拉紧器 7 双头螺栓 8 固定螺母 9 垫圈
10. 螺杆 11 安装辅助螺栓 12. 固定螺母 13. 预埋钢筋

图4 系船柱导轨及护角改进后安装浇筑模板结构图

4 结论

处于船闸闸墙特殊部位的系船柱埋件,由于无法采用二期混凝土安装施工,只能采用本文建议的使用浇筑混凝土滑升钢模板与系船柱预埋件同步施工的一期混凝土安装施工方案,此方案可加快系船柱埋件安装与混凝土浇筑速度。如以单孔系船柱埋件安装速度计算,从底部到顶部可加快速度1.5个月。由于下层混凝土浇筑时预留了固定螺母,可以与刚度较好的后段模板A牢固地连接在一起,系船柱的导轨,浇筑模

板前段B及护角都有了牢固的安装支承点。三峡永久船闸左右墙体的浇筑速度可加快3~4个月,而且还可以节省加固钢材1000t以上。因此,对三峡工程提前达到通航目标与节约施工成本都是有益的。

【作者简介】

王守运 葛洲坝集团机电建设有限公司 教授级高工
湖北宜昌 443102
(收稿日期:1999-10 编辑:胡少华)